

Fig. 49: 2.2L VIN F, A/T Circuit

2.4L VIN B

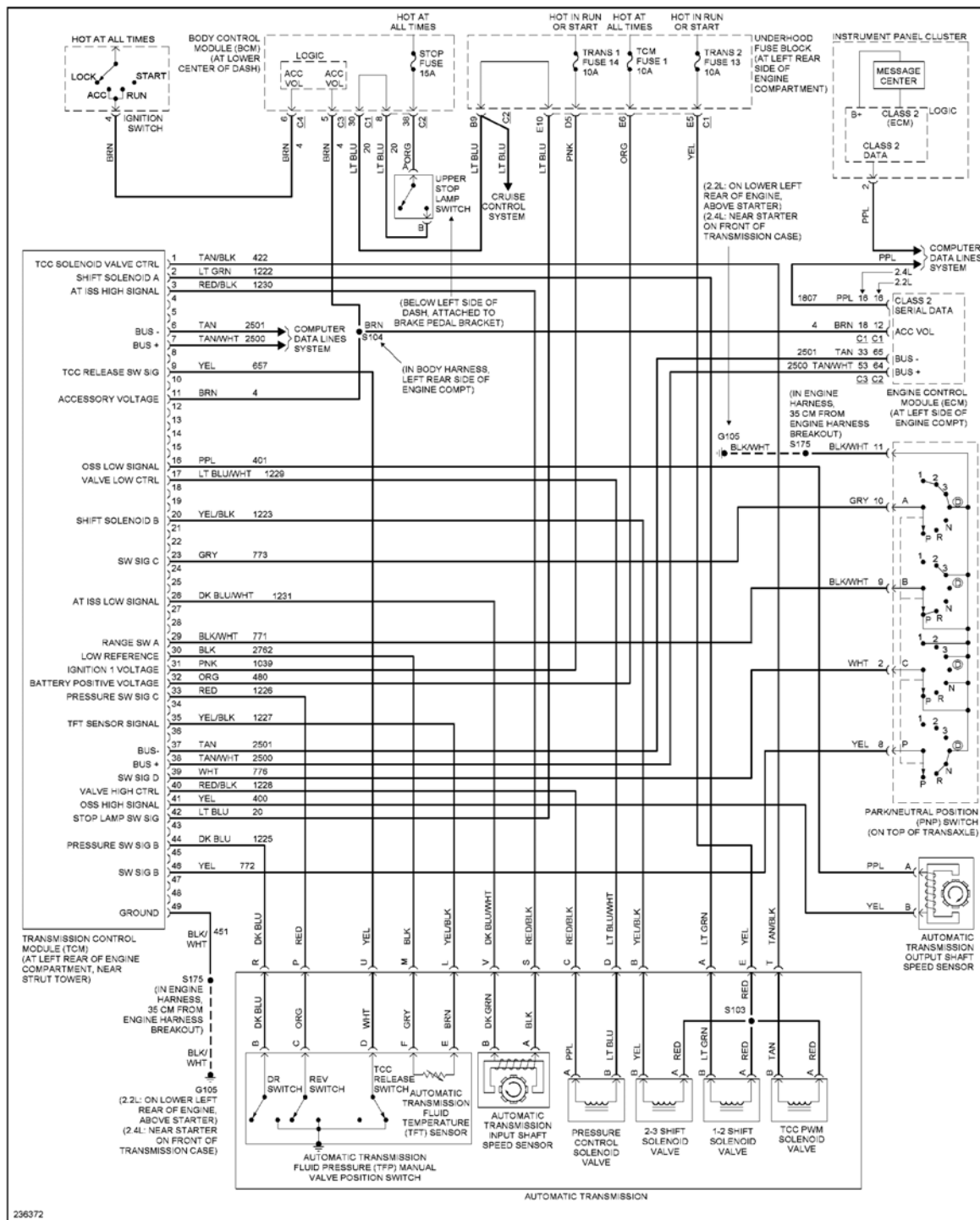


Fig. 50: 2.4L VIN B, A/T Circuit

TRUNK, TAILGATE, FUEL DOOR